

# Elevatore elettrico a timone 1.2 - 1.4 t

## BT staxio

SWE120

SWE140



# Elevatore elettrico a timone

Caratteristiche elevatori elettrici					SWE120	SWE140
Identificazione	1.1	Costruttore			BT	BT
	1.2	Modello			SWE120	SWE140
	1.3	Alimentazione			Elettrico	Elettrico
	1.4	Guida			A timone	A timone
	1.5	Portata nominale	Q	kg	1200	1400
	1.6	Baricentro	c	mm	600	600
	1.8	Distanza schiena forche/asse ant.	x	mm	639	639
	1.9	Interasse	y	mm	1247	1247
	Peso	2.1	Peso del carrello, compresa la batteria		kg	929
2.2		Pressione, con carico, su ruota trazione/ pivottante/ rulli bracci di supporto		kg	400/290/1445	450/245/1640
2.3		Pressione, a vuoto, su ruota trazione/ pivottante/ rulli bracci di supporto		kg	400/250/285	450/200/285
Ruote	3.1	Ruota trazione/pivottante/rulli forche			Powerfriction/Vulkollan/Vulkollan *)	
	3.2	Dimensione rullo, anteriore		mm	Ø230x70	Ø230x70
	3.3	Dimensione ruota, posteriore		mm	Ø85x95	Ø85x95
	3.4	Ruote aggiuntive (dimensioni)		mm	Ø125x50	Ø125x50
	3.5	Ruote, numero anteriore/posteriore (x=ruote comandate)			1x+2/2	1x+2/2
	3.6	Carreggiata anteriore	b <sub>10</sub>	mm	550	550
	3.7	Carreggiata posteriore	b <sub>11</sub>	mm	390	390
Dimensioni	4.2	Ingombro minimo	h <sub>1</sub>	mm	2135 *)	2160 *)
	4.3	Alzata libera	h <sub>2</sub>	mm	166 *)	166 *)
	4.4	Sollevamento forche	h <sub>3</sub>	mm	3210 *)	3165 *)
		Altezza di sollevamento	h <sub>23</sub>	mm	3300 *)	3255 *)
	4.5	Ingombro massimo	h <sub>4</sub>	mm	3720 *)	3725 *)
	4.8	Altezza del basamento (opzione pedana)	h <sub>7</sub>	mm	150	150
	4.9	Altezza timone in posizione di guida, min./max.	h <sub>14</sub>	mm	865/1235	865/1235
	4.15	Altezza, forche abbassate	h <sub>13</sub>	mm	90	90
	4.19	Lunghezza totale	l <sub>1</sub>	mm	1906	1901
	4.20	Lunghezza carrello forche escluse	l <sub>2</sub>	mm	756	751
	4.21	Larghezza telaio	b <sub>1</sub>	mm	770	770 *)
	4.22	Dimensioni forche	s/e/l	mm	60/180/1150 *)	70/180/1150 *)
	4.24	Larghezza piastra porta forche	b <sub>3</sub>	mm	674	674
	4.25	Scartamento esterno forche	b <sub>5</sub>	mm	570 *)	570 *)
	4.31	Luce da terra, con carico, sotto al montante	m <sub>1</sub>	mm	27	27
	4.32	Luce da terra, centro dell'interasse	m <sub>2</sub>	mm	27	27
	4.33	Corridoio di stivaggio per pallet 1000x1200 trasversale	A <sub>st</sub>	mm	2297	2297
4.34	Corridoio di stivaggio per pallet 800x1200 nel senso della lunghezza	A <sub>st</sub>	mm	2286	2286	
4.35	Raggio di sterzata	W <sub>a</sub>	mm	1397	1397	
Dati sulle prestazioni	5.1	Velocità di trazione, con/senza carico		km/h	6/6	6/6
	5.2	Velocità di sollevamento, con/senza carico		m/s	0.12/0.28	0.11/0.28
	5.3	Velocità di discesa, con/senza carico		m/s	0.38/0.38	0.37/0.38
	5.8	Pendenza superabile, con/senza carico		%	8/12 <sup>1)</sup>	8/12 <sup>1)</sup>
	5.10	Freno di servizio			Elettromeccanico	Elettromeccanico
Motore elettrico	6.1	Potenza motore di trazione S2 60 min		kW	1.0	1.5
	6.2	Potenza motore di sollevamento a S3 15%		kW	2.2 <sup>2)</sup>	2.2 <sup>2)</sup>
	6.4	Tensione batteria, capacità nominale K <sub>s</sub>		V/Ah	24/225 *)	24/225 *)
	6.5	Peso batteria		kg	219 *)	219 *)
	Altri	8.1	Tipo di controllo motore			BT Powerdrive

<sup>1)</sup> Misurata sulla base degli standard della casa madre

<sup>2)</sup> S3 6%

\*) Disponibili anche altre opzioni, con valori differenti.

I dati si riferiscono alla configurazione con vano batteria medio, h<sub>23</sub> = 3300 mm (SWE120) e 3255 mm (SWE140) montante Duplex SAL Panoramico.

Le prestazioni e le dimensioni del carrello sono nominali e soggette a tolleranze. I prodotti e le specifiche tecniche BT Products AB possono subire modifiche senza preavviso.

# Caratteristiche in funzione del vano batteria

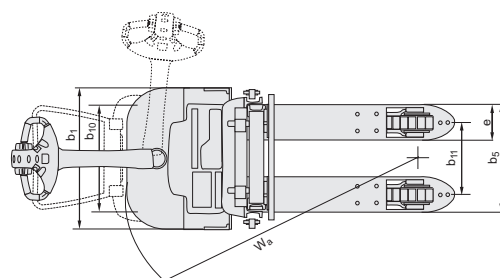
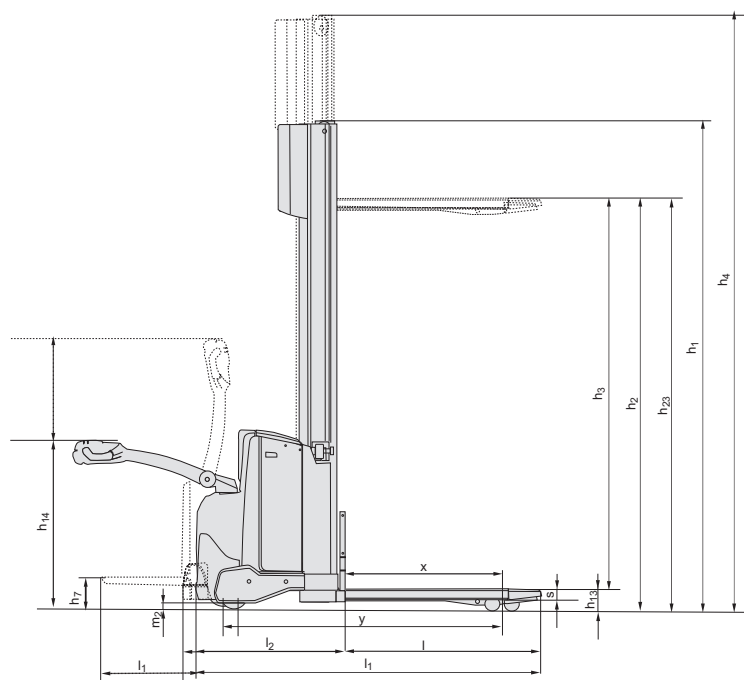
# BT staxio

Dimensioni		Sistema di ricarica batteria		SWE120			SWE140		
				Dall'alto		Laterale	Dall'alto		Laterale
		Vano Batteria		Medio	Grande	Grande	Medio	Grande	Grande
1.9	Interasse	y	mm	1247	1297	1297	1247	1297	1297
4.19	Lunghezza totale senza pedana	$l_1$	mm	1906	1956	1956	1901	1951	1951
	con pedana sollevata/abbassata		mm	1991/2381	2041/2431	2041/2431	1986/2376	2036/2426	2036/2426
4.20	Lunghezza carrello forche escluse senza pedana	$l_2$	mm	758	808	808	758	808	808
	con pedana sollevata/abbassata		mm	843/1233	893/1283	893/1283	843/1233	893/1283	893/1283
4.33	Corridoio di stivaggio per pallet 1000x1200 trasversale senza pedana	$A_{st}$	mm	2297	2347	2347	2297	2347	2347
	con pedana sollevata/abbassata		mm	2382/2782	2432/2832	2432/2832	2382/2782	2432/2832	2432/2832
4.34	Corridoio di stivaggio per pallet 800x1200 nel senso della lunghezza senza pedana	$A_{st}$	mm	2286	2336	2336	2286	2336	2336
	con pedana sollevata/abbassata		mm	2371/2771	2421/2821	2421/2821	2371/2771	2421/2821	2421/2821
4.35	Raggio di sterzata senza pedana	$W_a$	mm	1397	1447	1447	1397	1447	1447
	con pedana sollevata/abbassata		mm	1482/1882	1532/1932	1532/1932	1482/1882	1532/1932	1532/1932
6.4	Tensione batteria, capacità nominale $K_5$		V/Ah	24/225	24/300	24/260	24/225	24/300	24/260
6.5	Peso batteria		kg	189—250	230—280	209—250	189—250	230—280	209—250

## Montanti

SWE120		Simplex	Duplex SAL					Duplex SAL Panoramico					Duplex GAL					Triplex GAL					
$h_{23}$	Altezza sollevamento ( $h_{13}+h_3$ )	mm	1400	1700	2700	2900	3300	3700	4150	2700	2900	3300	3700	4150	2700	2900	3300	3700	4150	3300	3700	4150	4500
$h_3$	Sollevamento forche	mm	1310	1610	2610	2810	3210	3610	4060	2610	2810	3210	3610	4060	2610	2810	3210	3610	4060	3210	3610	4060	4410
$h_1$	Ingombro minimo	mm	1825	2125	1840	1940	2140	2340	2565	1835	1935	2135	2335	2560	1835	1935	2135	2335	2560	1695	1829	1979	2095
$h_2$	Alzata libera, da terra alle forche.	mm	1400	1700	166	166	166	166	166	166	166	166	166	166	1420	1520	1720	1920	2144	1270	1404	1554	1670
$h_4$	Ingombro massimo	mm	1825	2125	3125	3325	3725	4125	4575	3120	3320	3720	4120	4570	3141	3341	3741	4141	4591	3747	4149	4599	4947

SWE140		Duplex SAL Panoramico					Duplex GAL					Triplex GAL					
$h_{23}$	Altezza sollevamento ( $h_{13}+h_3$ )	mm	2655	2855	3255	3655	4105	2655	2855	3255	3655	4105	3255	3655	4105	4455	4755
$h_3$	Sollevamento forche	mm	2565	2765	3165	3565	4015	2565	2765	3165	3565	4015	3165	3565	4015	4365	4665
$h_1$	Ingombro minimo	mm	1860	1960	2160	2360	2585	1835	1935	2135	2335	2560	1695	1829	1979	2095	2195
$h_2$	Alzata libera, da terra alle forche.	mm	166	166	166	166	166	1374	1474	1674	1874	2099	1224	1358	1508	1624	1724
$h_4$	Ingombro massimo	mm	3125	3325	3725	4125	4575	3141	3341	3741	4141	4591	3747	4149	4599	4947	5247



---

## Caratteristiche carrello:

- Sistema BT Powerdrive
- Comandi idraulici Fingertip
- Impianto frenante elettronico
- Controllo elettronico della velocità
- Sicurezza per l'operatore
- Vani porta oggetti
- Spegnimento automatico
- Click-2-creep
- Prestazioni programmabili
- Facile accesso per la manutenzione
- Raddrizzatore integrato (opzione)
- Comandi Sensilift (opzione)
- Pedana operatore (opzione)
- Olio per basse temperature (opzione)



TP-Technical Publications, Sweden — 746896-300, version 3, 1006

